



オルカフュージョン

# ORCA<sup>®</sup>-fusion

デジタルCMOSカメラ C14440-20UP

科学計測用カメラの新時代を切り開くさらなる低ノイズ 0.7 electrons rms  
Gen III sCMOSカメラがいよいよ表舞台へ！

$$SNR = \frac{QE \times S}{\sqrt{F_n^2 \times QE \times (S + I_b) + (Nr/M)^2}}$$

**HAMAMATSU**  
PHOTON IS OUR BUSINESS

# 新時代を切り開くのは、低ノイズ

微弱光領域（フォトン数が少ない領域）の観察においては、画像のS/Nのさらなる改善が最大の課題となっています。

QEの向上は大切なアプローチでは有りますが、それ以外にS/Nを改善する方法はないのでしょうか？

浜松ホトニクスでは読み出しノイズの低減に着目し、微弱光領域においても高いS/Nが得られるセンサを弊社独自に開発しました。

科学計測用カメラのフロントランナーとして、ユニークな視点で新時代を切り開きます。

低ノイズ・高画質 Gen III sCMOS カメラ  
ORCA-Fusion の誕生です。

低読み出しノイズ  
0.7 electrons rms

高画質  
DSNU 0.3 electrons rms/PRNU 0.06 % rms

高速読み出し  
89.1 フレーム/秒 (2304×2304) 100 フレーム/秒 (2304×2048)

広視野  
2304×2304画素 (5.3 M画素)  
対角21.176 mmの広視野センサ

高解像度  
ピクセルサイズ 6.5  $\mu\text{m}$

紫外や近赤外における  
高い量子効率



多様な実験環境や使用目的の変化にも対応できるように、優れた機能がコンパクトなボディに搭載されています。

- 1 広い動作周囲温度・湿度 ⇒ 厳しい環境下でも使用可能  
動作周囲温度 0℃ ~ +40℃  
動作周囲湿度 30% ~ 80% (結露しないこと)
- 2 空冷・水冷を標準搭載 ⇒ 環境・目的に応じて使い分け可能
- 3 CoaXPRESSとUSB 3.0を標準搭載 ⇒ 環境・目的に応じて使い分け可能



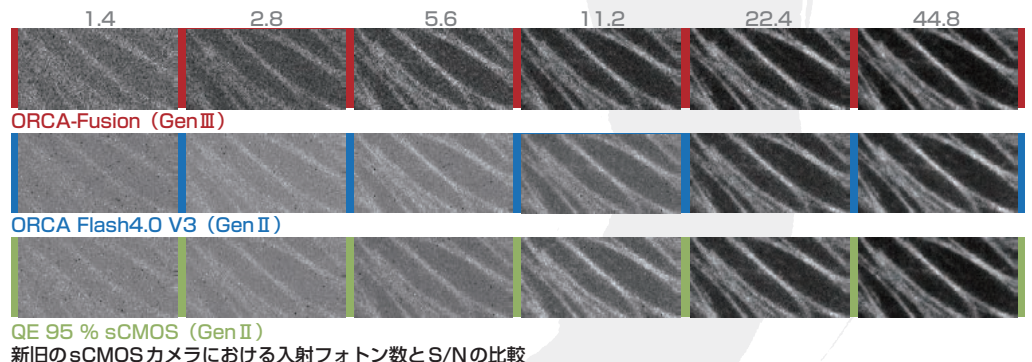
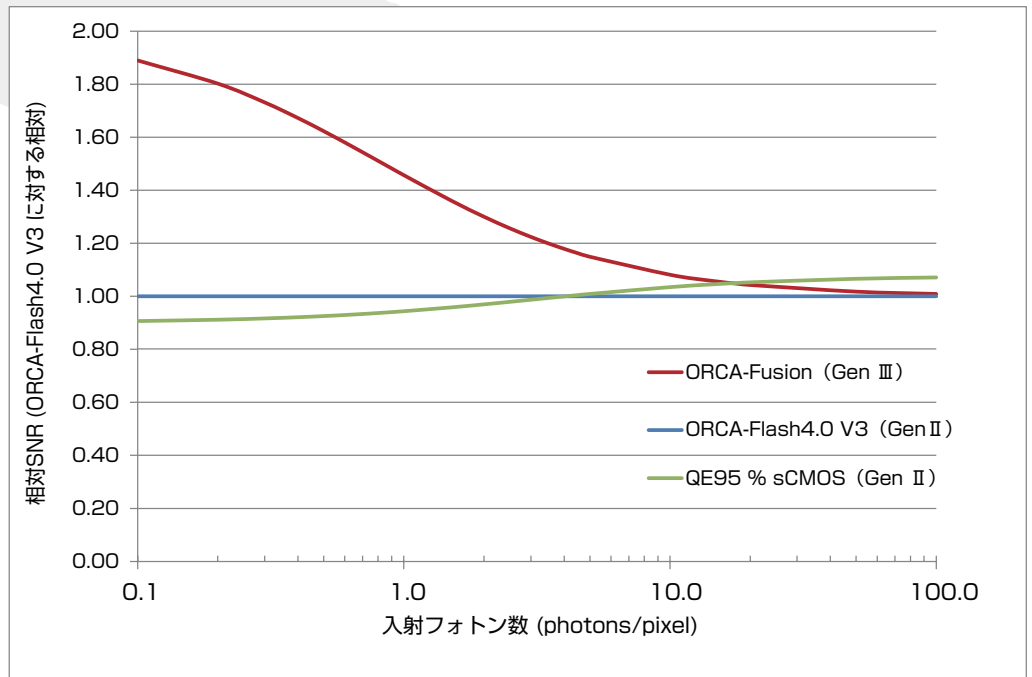
# 低読み出しノイズを実現

ORCA-FusionではGen III sCMOS センサを採用し、読み出しノイズを0.7 electrons rms まで低減しました。読み出しノイズの低減は微弱光の観察可能領域をさらに広げるため、特に蛍光イメージングにおいてその威力を発揮し、新しい応用への可能性を広げます。

## 読み出しノイズ低減でここが変わる！

極微弱光蛍光ライブセルイメージングへの応用

⇒ S/Nの向上 励起光量の低減 フレームレートの向上



1画素に入る入射光子数を変化させた場合のS/Nと画質の違いをORCA-Fusion (Gen III)、ORCA-Flash4.0 V3 (Gen II)、QE 95 % sCMOSカメラ (Gen II) でシミュレーションした結果です。より入射光子数の少ない領域になるほど、ORCA-Fusion (Gen III) のS/Nが高いことが分かります。

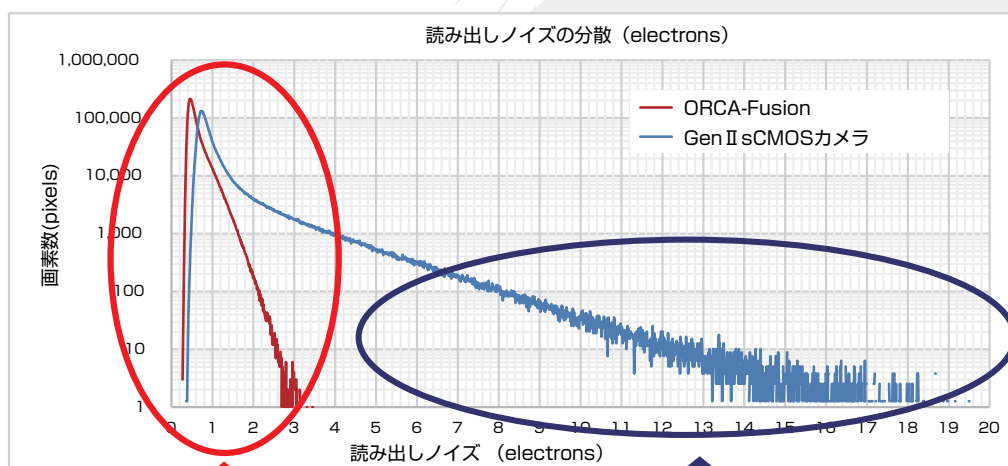
# 画素間の読み出しノイズのバラつきを大幅に改善

ORCA-Fusionでは、画素間の読み出しノイズのバラつきを大幅に改善しました。その結果、画像の均一性が向上して画質が改善されました。

## 画素間の読み出しノイズのバラつき改善でここが変わる！

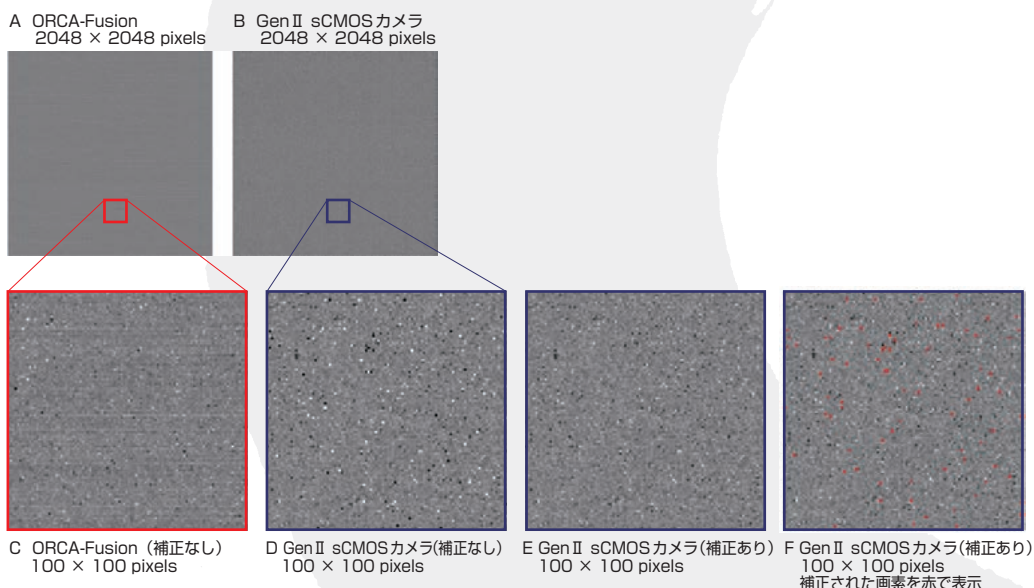
画素間の読み出しノイズのバラつきが少ない  
 ⇒ 画質が向上 空間フィルタ補正が不要なので  
 より本来の形に近い信号を出力することができます。

Gen II sCMOSカメラではペッパーノイズと言われる画素間のバラつきによるノイズがあり、そのノイズを取り除くためにどのメーカーも特別な空間フィルタ補正を搭載していましたが、ORCA-Fusionでは画素間のバラつきは殆ど無いために空間フィルタ補正は必要なく、より本来の形に近い信号を出力することができます。



**Good!**  
 読み出しノイズの大きな画素が少なく、画素間のバラつきが小さい。

**Bad**  
 読み出しノイズの大きな画素が多く、画素間のバラつきが大きい。



ORCA-Fusionと従来のGen II sCMOSカメラにおけるダーク画像の輝度分布の違い

ORCA-Fusionでは、従来のダイナミック画素補正を行う必要が無いため、より定量的な計測に適していると言えます。

# 高フレームレート

微弱光領域のイメージングでは、単位時間当たりのセンサへの入射光量が少ないため、高いS/N得るためには露光時間を長くする必要があり、結果的にフレームレートを上げることが出来ません。ORCA-Fusionでは低い読み出しノイズを実現しているため、露光時間を短くしても同じS/Nが得られ、その結果として、フレームレートを上げることができます。

## 高フレームレートでのイメージングでここが変わる！

### 1. 低ノイズ

⇒ フレームレートを上げてても高S/Nでのイメージングが可能に

画素数		ORCA-Flash4.0 V3		ORCA-Fusion		
水平画素数	垂直画素数	Standard	Slow	Fast <sup>※2</sup>	Standard	Ultra-quiet
2304	2304			89.1	23.2	5.42
2304	2048	100 <sup>※1</sup>	30 <sup>※1</sup>	100	26.1	6.10
2304	1024			200	52.3	12.1
2304	512			400	104	24.3
読み出しノイズ (electrons rms)		1.6	1.4	1.4	1.0	0.7

ORCA-FusionとORCA-Flash4.0 V3の各スキャンモードにおけるフレームレートの違い

(単位：フレーム/秒、動作モード：内部同期モード)

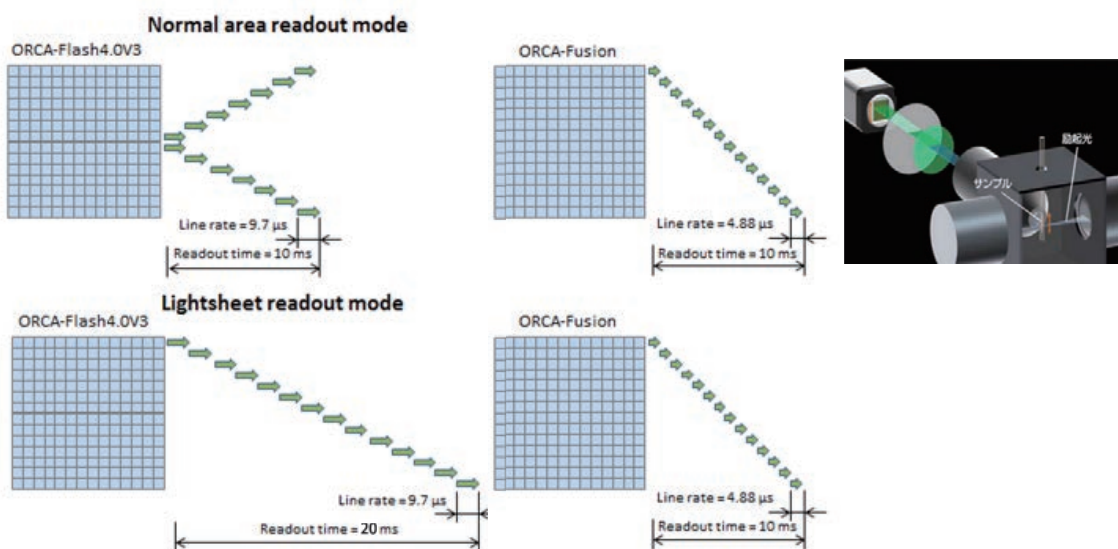
※1 水平画素数：2048、垂直画素数：2048の場合

※2 CoaXPress インターフェース接続時

### 2. ライトシート顕微鏡

⇒ 従来の Gen II sCMOS カメラに比べて  
2倍以上のフレームレートを実現

ライトシート読み出しモード（※特許取得済）はビームスキャンタイプのライトシート顕微鏡においてカメラの読み出しタイミングを励起光の動きに同期させることで、散乱光の影響を低減しS/Nの高い画像を取得する方法です。ORCA-Fusionのライトシート読み出しモードでは、垂直画素数が同じ際に従来のORCA-Flash4.0 V3（49フレーム/秒）に比べて2倍以上のスピード（100フレーム/秒）を達成することができます。



水平画素数	垂直画素数	ORCA-Flash4.0 V3	ORCA-Fusion
2304	2304	-	89 フレーム/秒
2304	2048	49 フレーム/秒 (2048×2048)	100 フレーム/秒

ライトシート読み出しモード時のフレームレートの比較

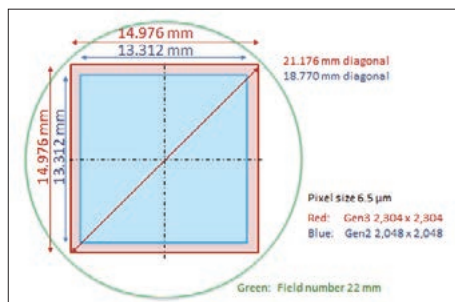
# 広視野 / 高解像度

一度に多くの細胞や現象を観察でき、高感度・高速の特長と合わせ、実験/観察のスループットを大幅に向上します。また、広い視野に加え、解像度も高いため、任意の部分を拡大しても詳細まで鮮明に観察することができます。

## ◎ 広視野・高解像度のイメージングでここが変わる！

### 1. 広視野

⇒ 情報量が増え、スループットが上がる

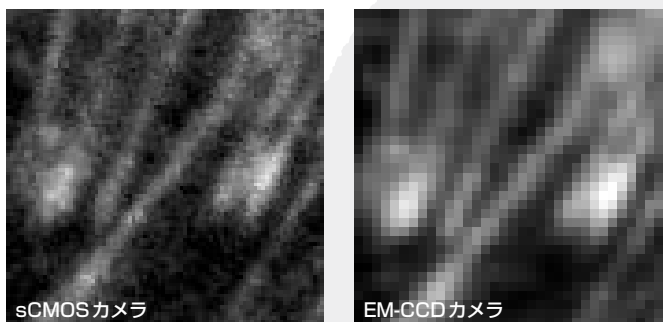


有効素子サイズ 14.976 mm (H) × 14.976 mm (V) のセンサは対角が 21.176 mm も有るため、視野数 22 mm の顕微鏡の殆どの視野をカバーできます。

Gen II sCMOS/Gen III sCMOS のセンササイズの違い

### 2. 高解像度

⇒ 情報量が増える



sCMOSカメラとEM-CCDカメラの解像度比較

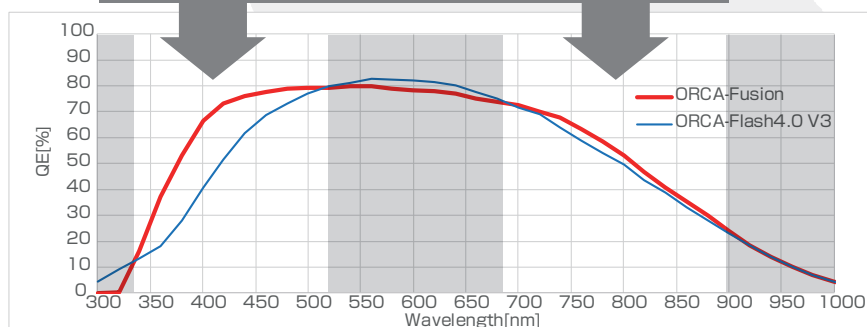
ORCA-Fusionは、80 % (Peak QE) という高い量子効率を実現しています。従来のORCA-Flash4.0 V3に比べ、特に紫外や近赤外といった不可視領域での量子効率が向上しているため、これらの領域で感度を必要とする用途に適しています。

## ◎ Gen IIIの量子効率でここが変わる！

紫外領域、近赤外領域の量子効率が高い

⇒ 様々な蛍光プローブの応用が広がる

紫外領域、近赤外領域では量子効率が高いことが分かります。



ORCA-FusionとORCA-Flash4.0 V3での分光感度特性

# 高い量子効率

## 仕様

型名	C14440-20UP	
撮像素子	科学計測用CMOSセンサ	
有効画素数	2304 (H) × 2304 (V)	
画素サイズ	6.5 μm × 6.5 μm	
有効素子サイズ	14.976 mm (H) × 14.976 mm (V)	
飽和電荷量 (Typ.)	15 000 electrons	
読み出し時間	Fast scan	11.22 ms
	Standard scan	42.99 ms
	Ultra quiet scan	184.4 ms
読み出しノイズ (Typ.)	Fast scan	1.4 electrons rms
	Standard scan	1.0 electrons rms
	Ultra quiet scan	0.7 electrons rms
ダイナミックレンジ (Typ.) *1	21 400 : 1	
暗出力不均一性 (DSNU) (Typ.)	0.3 electrons r.m.s.	
感度不均一性 (PRNU)	7500 electrons時 (Typ.)	0.06 % r.m.s.
リニアリティエラー	EMVA 1288 standard (Typ.)	0.5 %

冷却方式 (ベルチェ冷却)	センサ温度	暗電流 (Typ.)
強制空冷 (周囲温度: +25 °C)	-5 °C	0.5 electrons/pixel/s
水冷 (水温: +25 °C)	-5 °C	0.5 electrons/pixel/s
水冷 (最大冷却) (水温+20 °C 周囲環境温度+20 °C の時)	-15 °C	0.2 electrons/pixel/s

読み出し速度 (代表例)	CoaxPress動作	USB 3.0 動作
全画素読み出し時	Fast scan	89.1 フレーム/秒
	Standard scan	23.2 フレーム/秒
	Ultra quiet scan	5.42 フレーム/秒
垂直2048ライン読み出し時	Fast scan	100 フレーム/秒
	Standard scan	26.1 フレーム/秒
	Ultra quiet scan	6.10 フレーム/秒
垂直256ライン読み出し時	Fast scan	799 フレーム/秒
	Standard scan	208 フレーム/秒
	Ultra quiet scan	48.6 フレーム/秒
垂直4ライン読み出し時	Fast scan	41 087 フレーム/秒 *2
	Standard scan	10 725 フレーム/秒 *2
	Ultra quiet scan	2500 フレーム/秒 *2

読み出しモード	全画面	
読み出しモード	ピンニング読み出しモード (デジタルピンニング 2×2/4×4)	
ライトシート読み出しモード	ラインインターバル (1H) 可変	有 (4.868 μs ~ 963.8 μs)
読み出し速度 (全画面読み出し時)	11.22 ms ~ 2.221 s	
読み出しモード	全画面/サブアレイ読み出しモード	
読み出し方向	フォワード読み出し/バックワード読み出し	

デジタル出力	16 bit/12 bit/8 bit	
露光時間	Fast scan	17 μs ~ 10 s (4.87 μs step)
	Standard scan	65 μs ~ 10 s (18.65 μs step)
	Ultra quiet scan	280 μs ~ 10 s (80.00 μs step)
インターフェース	CoaXPress (Dual CXP-6)/USB 3.0 *3	
レンズマウント	Cマウント	
マスターパルス	パルスモード	内部同期/スタートトリガ/バースト
	パルス間隔	5 μs ~ 10 s (1 μs step)
	バースト回数	1 ~ 65 535
画像処理機能	欠陥画素補正 (ON-OFF可能、白点補正3段階選択可)	
電源	AC 100 V ~ AC 240 V 50 Hz/60 Hz 2.5 A	
消費電力	約 150 VA*4	
保存周囲温度	-10 °C ~ +50 °C	
動作周囲温度	0 °C ~ +40 °C	
動作周囲湿度	30 % ~ 80 % (結露しないこと)	

トリガ入力	外部トリガモード	
外部トリガモード	ノーマルエリアモード時	エッジトリガ/グローバルリセットエッジトリガ/レベルトリガ/グローバルリセットレベルトリガ/読み出し同期トリガ/スタートトリガ
	ライトシート読み出しモード時	エッジトリガ/スタートトリガ
ソフトウェアトリガ機能	ノーマルエリアモード時	エッジトリガ/グローバルリセットエッジトリガ/スタートトリガ
	ライトシート読み出しモード時	エッジトリガ/スタートトリガ
入力コネクタ	SMA	
外部トリガ信号遅延機能	0 μs ~ 10 s (1 μs ステップ)	

トリガ出力	外部信号出力	
外部信号出力	グローバル露光タイミング出力/トリガレディ出力/プログラマブルタイミング出力/High固定/Low固定	
出力コネクタ	SMA	

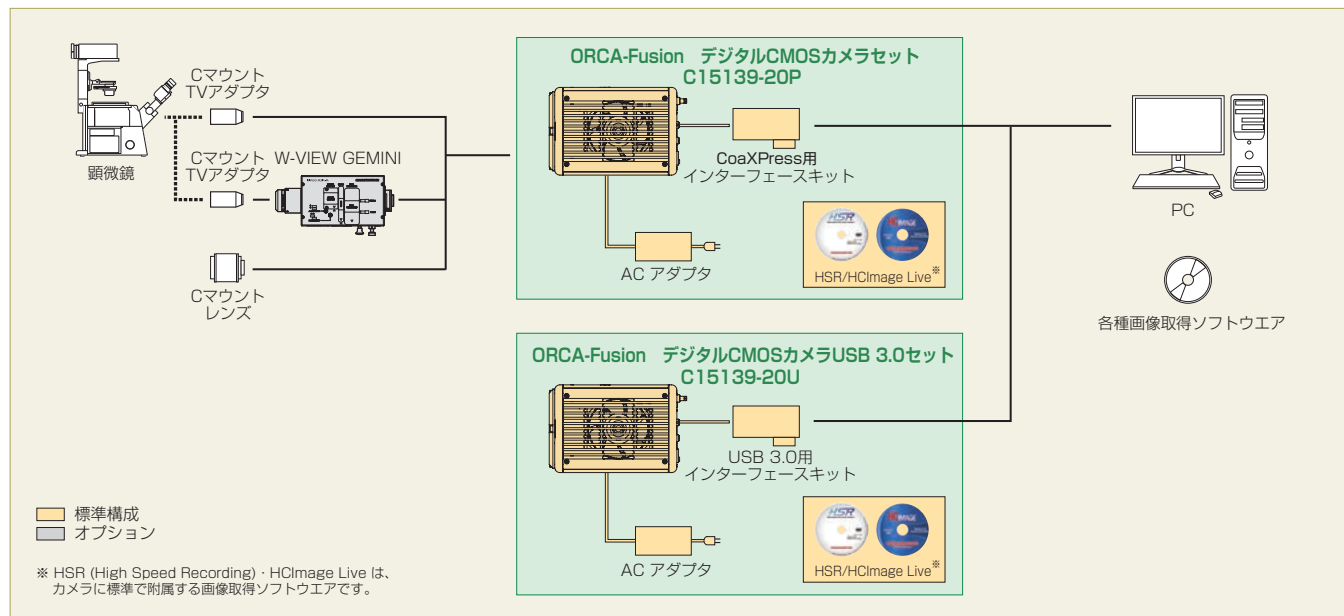
\*1 飽和電荷量とUltra quiet scan時の読み出しノイズから計算

\*2 DCAMのフレームバンドルを使用時

\*3 USB 3.1 Gen 1 と同等

\*4 AC240 V 入力時の値。AC100 V 入力時は約70 VA。

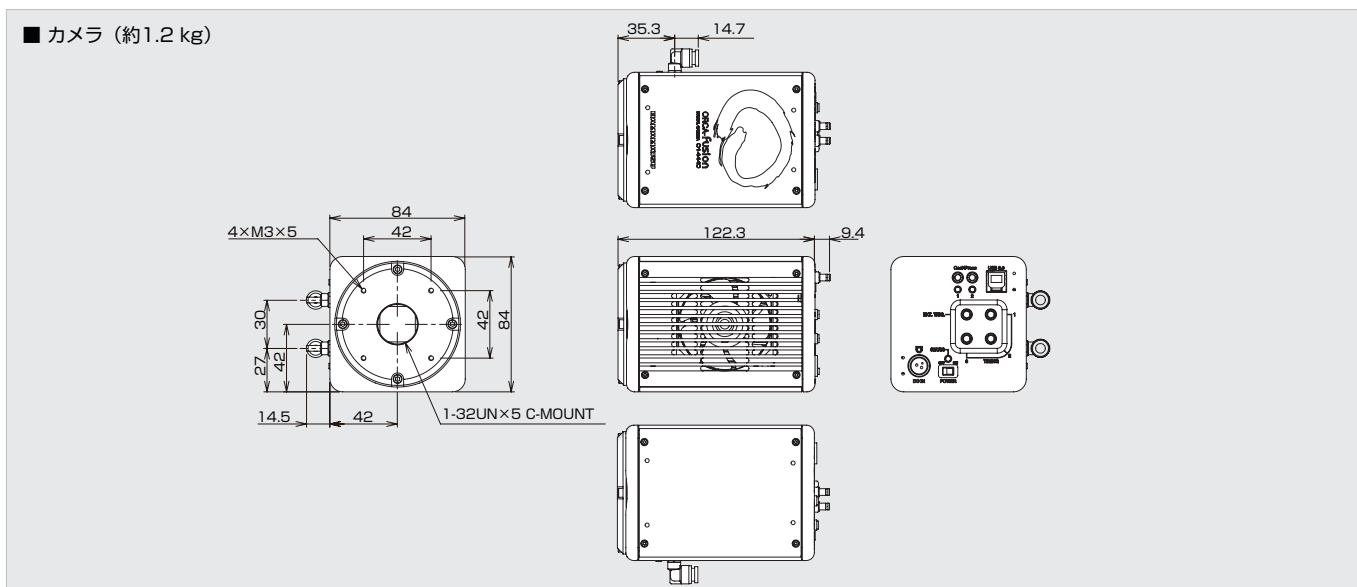
## システム構成例



## オプション

型名	品名
C3142-11	循環水冷却器
A10788-04	ホースセット ジョイント無し
A12106-05	外部トリガケーブル SMA-BNC 5 m
A12107-05	外部トリガケーブル SMA-SMA 5 m
A12801-01	W-VIEW GEMINI イメージスプリッティング光学系
A12801-10	W-VIEW GEMINI-2C イメージスプリッティング光学系

## 外形寸法図 (単位: mm)



★ ORCAは、浜松ホトニクス(株)の登録商標です。HCIMAGEは、PHOTONICS MANAGEMENT CORP.の登録商標です。

その他の記載商品名、ソフト名等は該当商品製造会社の商標または登録商標です。

※ カタログに記載の分光感度特性グラフは代表例を示すものです。

※ カタログの記載内容は2019年11月現在のものです。本内容は改良のため予告なく変更する場合があります。

## 浜松ホトニクス株式会社

www.hamamatsu.com

□ システム営業推進部 〒431-3196 浜松市東区常光町812  
TEL (053)431-0150 FAX (053)433-8031  
E-Mail sales@sys.hpj.co.jp

- 仙台営業所 TEL (022)267-0121 FAX (022)267-0135
- 筑波営業所 TEL (029)848-5080 FAX (029)855-1135
- 東京営業所 TEL (03)3436-0491 FAX (03)3433-6997
- 中部営業所 TEL (053)459-1112 FAX (053)459-1114
- 大阪営業所 TEL (06)6271-0441 FAX (06)6271-0450
- 西日本営業所 TEL (092)482-0390 FAX (092)482-0550

Cat.No.SCAS0136J03  
NOV/2019 HPK  
(1,000)