



## 顕微鏡用電動ステージシステム

## B30117 : BIXY ステージ STD システム (NK)

別途御見積

# BIXY Stage

## STD シリーズ

### For NIKON

## より操作性を上げた低価格電動ステージシステム



- オープン制御でありながら、他社リニアスケール付電動ステージと同等の位置再現性を実現
- 速度・送りモード切替えの操作性をさらに向上したジョイスティックに加え、微細な移動を可能にするボタン式キーパッドも付属
- ステージ移動速度や単位表示を任意に変更可能
- K規格ホルダ標準対応(各社インキュベータおよびサーモプレート対応)  
「LCI製 ChamlielC、TC シリーズ」  
「東海ヒット製 Stage Top Incubator、Thermo Plate シリーズ」等
- NIKON 製倒立顕微鏡に搭載可能  
「TE2000-E/S/U、Ti-E/S/U」等



## Bio Imaging をテーマに・・・。

- 長時間安定
- 多点タイムラプスに使用



写真は B30117 を NIKON Ti-E へ装着した全体イメージ

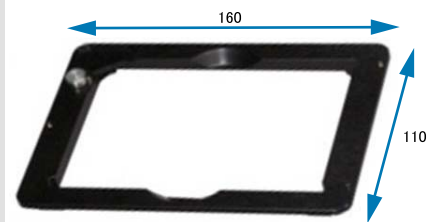
## 概要仕様

B30231 (BIXY ステージ STD) (NK)	ステージ オープンループ 最大移動量 ±55、±37.5mm 1mm フルステップ (1/1) : 2 μm (メカニカル) ハーフステップ (1/2) : 1 μm (B30205 (BMC-M752) 使用時) 2 μm 以内 ※1 30mm/s (15,000pps) / (30mm/s (30000pps)) アルミ合金 NIKON 製 TE2000-E、TE2000-S、TE2000-U、Ti-E、Ti-S、Ti-U
B30205 (BMC-M752)	コントローラ AC90 ~ 240V 50/60Hz W165 × D260 × H80mm (突起物含まず) B30231 (BIXY ステージ STD) B30208 (BMC-KP2) による手動操作 ([JOG 送り] モードと [STEP 送り] モード)、 B30207 (BMC-JS2) による手動操作 ([JOG 送り] モードと [STEP 送り] モード)、 2 軸 (標準ステップドライバ内蔵) 1 ~ 1,000ms RS-232C、Ethernet
B30208 (BMC-KP2)	キーパッド W85 × D135 × H25mm (突起物含まず) [JOG 送り] モード・[STEP 送り] モード・アブソリュート移動、 1 パルス送り、原点復帰、表示単位切替え、通信テスト、[速度] モード選択 [各種] キー 反射型液晶ディスプレイ
B30207 (BMC-JS2)	ジョイスティック W110 × D170 × H45mm (突起物含まず) スティックを傾けた角度に応じて [JOG 送り] モード速度可変、[STEP 送り] モード、 1 パルス送り、[JOG 送り] モードと [STEP 送り] モード切替え、[速度] モード選択

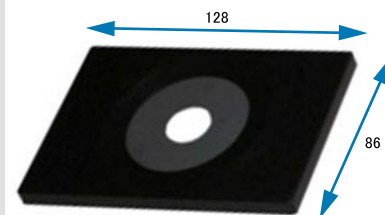
※1 省略 JIS 規格表記

## 付属品ホルダ類

培養器具等観察対象を保持します。



製品名 : ウェルプレート K ホルダ  
製品番号 : B30307

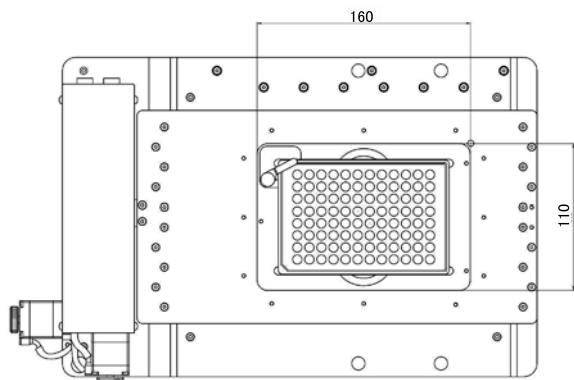


製品名 : φ20 穴 YK ホルダ  
製品番号 : B30306

## 構成

分類	製品番号	製品名	数量	備考
システム	B30117	BIXY ステージ STD システム (NK)	1	—
構成内訳	B30231	BIXY ステージ STD (NK)	1	ステージ
	B30205	BMC-M752	1	ドライバコントローラ
	B30207	BMC-JS2	1	ジョイスティック
	B30208	BMC-KP2	1	キーパッド
	B30209	BICB-STM3	2	ケーブル (0.75A/ 相用)
	B30306	φ20 穴 YK ホルダ	1	インサートホルダ YK タイプ φ20 穴付きプレート
	B30307	ウェルプレート K ホルダ	1	インサートホルダ K タイプ ウェルプレート
	B30212	アダプタ STD03	1	NIKON TE2000-E /S /U、Ti-E/S/U

## 図面



本リーフレットに掲載されている社名・製品名・技術名は各社の商標または登録商標です。  
※記載内容は、2014年3月24日現在のものです。  
※仕様と製品は、製造元と販売元がなんら債務を負うことなく、予告なしに変更する場合があります。

## 中央精機株式会社

【ライフサイエンス部】  
〒101-0063 東京都千代田区神田淡路町 1-9  
TEL.03 (3257) 1991 FAX.03 (3257) 3001  
E-mail : bmc-lifescience@chuo.co.jp  
URL : <http://www.chuo.co.jp/bmc-lifescience/>

【営業部 東京】  
TEL.03 (3257) 1911 FAX.03 (3257) 1915  
【営業部 大阪】  
TEL.06 (6940) 1951 FAX.06 (6940) 1952

## お問い合わせ